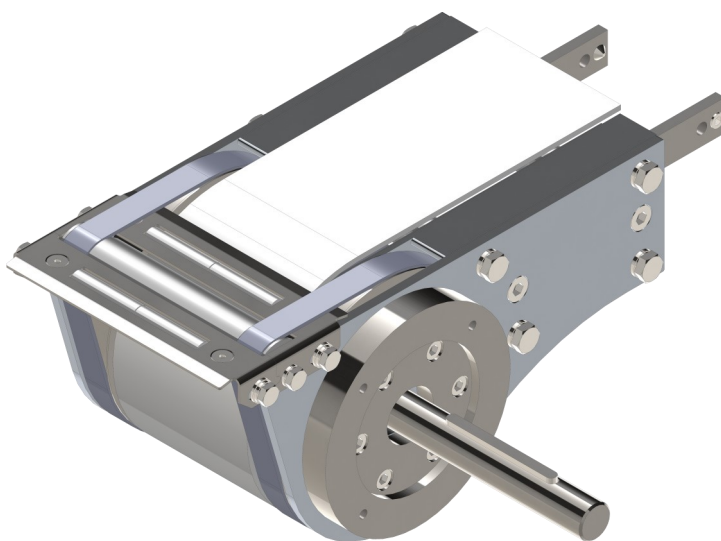
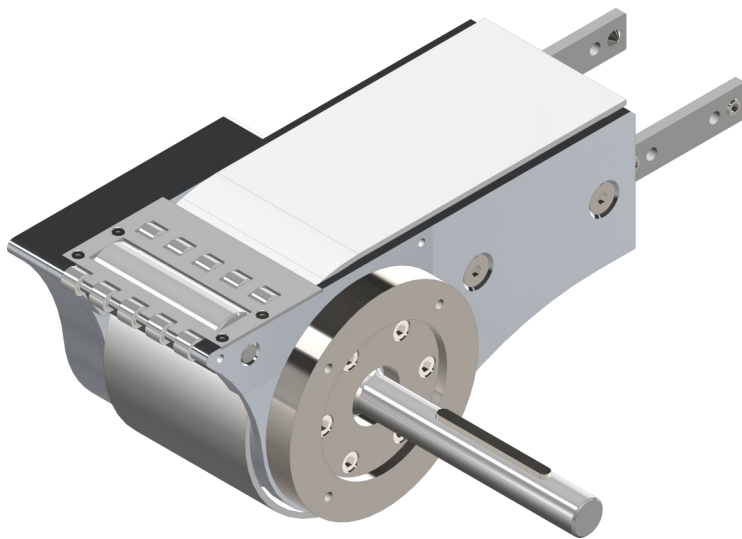


Angetriebene Röllchenübergabe CS SL

Driven roll transfer CS SL



Vorteile:

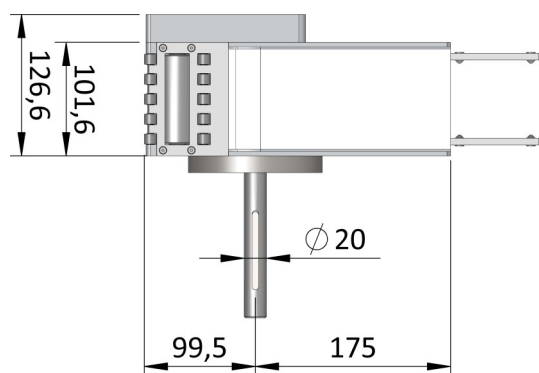
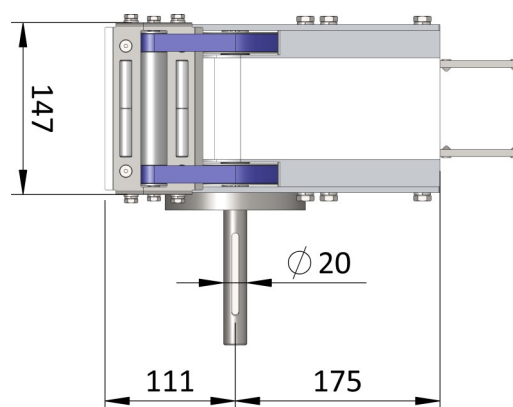
- Kompakte Bauform
- Auch kleine Transportgüter bleiben nicht mehr im "toten" Raum stehen
- Anlagen können bei Formatwechsel komplett leer gefahren werden
- Durch mechanische Verbindung passt sich die Geschwindigkeit der Rollen automatisch der Drehzahl des Motors an

Benefits:

- Compact build
- Even small items are easily transferred
- System can run completely empty
- By the mechanical connection, the speed of the rollers will automatically adjust to the speed of the motor

Angetriebene Röllchenübergabe CS SL

Driven roll transfer CS SL


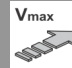

Typ A

Typ B


Die angetriebenen Röllchenübergaben werden als Komplettseinheit inkl. Direktantrieb geliefert.

Zur Auswahl stehen die Varianten:

- Typ A: für kleine Transportgüter
- Typ B: für "überbreite" Produkte

Antriebsrolle mit Gummierung auf Anfrage.

	LS RS	Art.-Nr. Prod.-no.					
Direktantrieb inkl. Röllchenübergabe Typ A Direct drive incl. roll transfer type A	LS	880102B-001A	1	1250 N	60 m/min	0,55 m	5,8 kg
Direktantrieb inkl. Röllchenübergabe Typ A Direct drive incl. roll transfer type A	RS	880102B-002A	1	1250 N	60 m/min	0,55 m	5,8 kg
Direktantrieb inkl. Röllchenübergabe Typ B Direct drive incl. roll transfer type B	LS	880103-001C	1	1250 N	60 m/min	0,55 m	5,8 kg
Direktantrieb inkl. Röllchenübergabe Typ B Direct drive incl. roll transfer type B	RS	880103-002C	1	1250 N	60 m/min	0,55 m	5,8 kg

FS Solutions

Octaanstraat 1D, 7463 PM Rijssen

Tel: +31 (0)548 51 51 15

Fax: +31 (0)548 52 11 59

E-mail: info@fssolutions.nl

Web: www.fssolutions.nl

FS Solutions
